

# Rikko

## Мебельная компания

### Инструкция по сборке и эксплуатации мебели

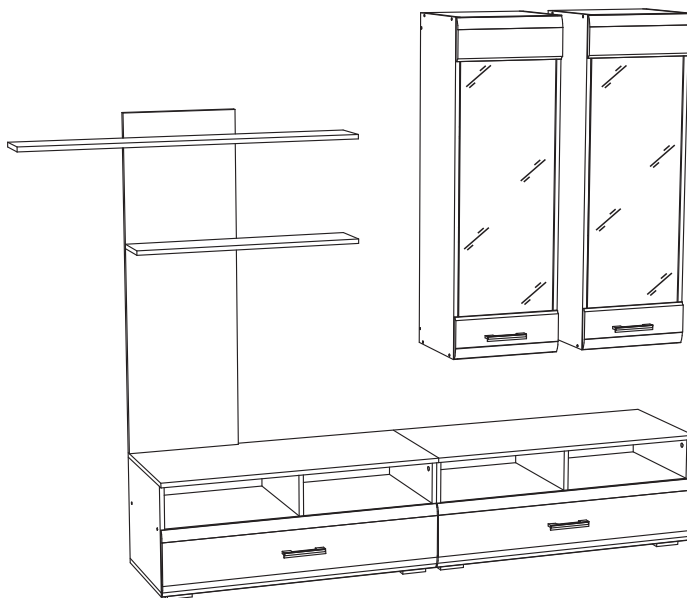
#### Гарнитур мебели для гостиной «Вегас-2»

Габаритные размеры

Ширина (мм): 2400

Глубина (мм): 446

Высота (мм): 1900



#### ОБЩИЕ ТЕХНИЧЕСКИЕ УКАЗАНИЯ

Настоятельно рекомендуем перед началом сборки внимательно ознакомиться с данной инструкцией, проверить наличие всех деталей и фурнитуры согласно комплектующим ведомостям, убедиться в их качестве (отсутствие царапин, сколов, вмятин и т.д.) т.к. претензии по количеству комплектующих и качеству изделия после сборки не принимаются

Сборку советуем производить вдвоём на ровной поверхности, в качестве подкладочного материала рекомендуем использовать гофрокартон от упаковок.

Производитель оставляет за собой право вносить изменения не нарушающих внешнего вида и габаритных размеров изделия (замена крепежной фурнитуры, ножек, ручек и т. д. на аналоги).

#### Правила эксплуатации

Для длительного сохранения эксплуатационных и эстетических качеств мебели необходимо соблюдать следующие правила по уходу за мебелью во время ее эксплуатации:

- эксплуатировать мебель в сухом, проветриваемом помещении с температурой воздуха от +10 С до +40 С и относительной влажностью воздуха не более 70%
- в процессе эксплуатации мебели возможно ослабление крепежной фурнитуры - необходимо ее поправлять
- при эксплуатации изделий имеющие декоративные решения в виде стекла или зеркал необходимо помнить, что эксплуатация стекла и зеркал с трещиной сопряжено с риском получения травм. Следует немедленно заменить стекло/зеркало при появлении трещин.
- не допускать скопления влаги на поверхностях изделия во избежание набухания щитов и отклейки кромок
- беречь поверхности от механических повреждений, не ставить на поверхность горячие предметы
- при чистке использовать влажную ткань с применением специальных средств по уходу за мебелью с последующей протиркой поверхностей насухо
- не допускайте попадания на поверхность веществ, таких как растворители, бензин, обезжиривающие средства и др.

#### Гарантийные обязательства

- Изготовитель гарантирует соответствие мебели требованиям ГОСТ 19917-2014, ТР ТС 025/2012, при соблюдении условий транспортировки, хранения, сборки (для мебели, поставляемой в разобранном виде), эксплуатации.
- Срок службы изделия - 5 лет (при соблюдении условий эксплуатации мебели).
- Гарантийный срок эксплуатации мебели - 12 месяцев.

EAC

**Rikko**  
МЕБЕЛЬНАЯ КОМПАНИЯ

Г. Пенза ул. Перспективная 4  
e-mail: [mkrikko@mail.ru](mailto:mkrikko@mail.ru)  
сайт: [ricco-mebel.ru](http://ricco-mebel.ru)  
Тел. 8(8412)99-18-60

Срок службы изделия - 5 лет  
Срок гарантии - 12 месяцев

Соответствует требованиям  
ГОСТ 19917-2014  
ТР ТС 025/2012  
EAЭС N RU Д-RU.РА01.В.78234/21

**Гарнитур мебели для гостиной «Вегас-2»**

Код ТН ВЭД

9403601009

Дата изготовления \_\_\_\_\_

## Комплектация деталей

1	Задний щит	1200	х	400	1	шт
2	Крышка	1000	х	446	2	шт
3	Дно	1000	х	426	2	шт
4	Вязка	968	х	426	2	шт
5	Бока левые	1200	х	330	2	шт
6	Бока правые	1200	х	330	2	шт
7	Вязка	1200	х	160	1	шт
8	Вязка	800	х	160	1	шт
9	Бока	370	х	426	4	шт
10	Вязка	368	х	330	4	шт
11	Перегородка	150	х	426	2	шт
12	Вязка ящика	910	х	144	4	шт
13	Бока ящика	400	х	144	4	шт
14	Перегородка ящика	368	х	144	2	шт
15	Усиление	80	х	368	4	шт
16	Фасад ящика МДФ	232	х	996	2	шт
17	Фасад верх МДФ	150	х	396	2	шт
18	Фасад низ МДФ	150	х	396	2	шт
19	ЛДВП	1196	х	396	2	шт
20	ЛДВП	996	х	232	2	шт
21	ЛДВП	940	х	396	2	шт
22	Стекло с отверстиями	946	х	362	2	шт
23	Стело (полка)	366	х	315	4	шт

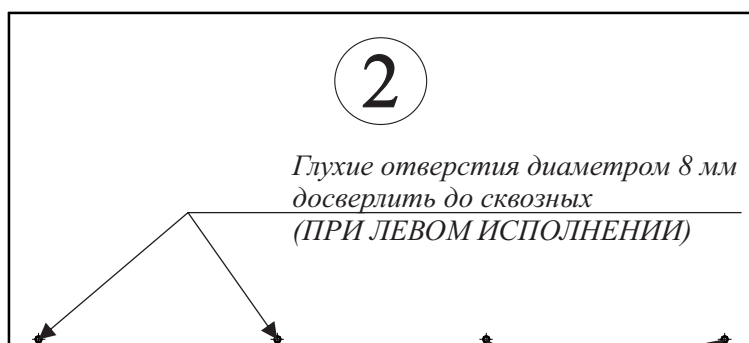
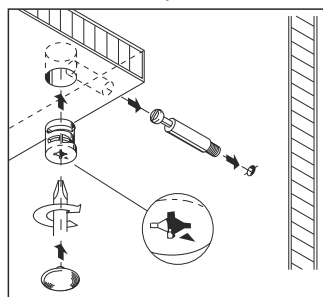
## Комплектация фурнитурой

Обозначение	Наименование	Кол-во	Ед.изм.
	Направляющие 400 мм	2	комп.
	Петля накладная	4	комп.
	Опора прямоугольная	8	шт.
	Ручка С-18 128	4	шт.
	Еврокюч	1	шт.
	Евровинт	64	шт.
	Эксцентриковая стяжка	21	комп.
	Заглушка D5мм белая	5	шт.
	Навес плоский	6	шт.
	Полкодержатель для стекла	16	шт.
	Втулка для стекла пластм.	12	шт.
	Саморез 4x16	90	шт.
	Саморез 4x25	10	шт.
	Саморез 4x30	5	шт.
	Гвозди	110	шт.
	Межсекционная стяжка	4	шт.
	Заглушка для евровинта	40	шт.
	Заглушка для эксцентрика	21	шт.
	Заглушка самоклеящаяся	6	шт.

**Качество мебели зависит от качества сборки.  
Рекомендуем доверить сборку специалистам.**

**Порядок сборки тумбы  
(тумба собирается как в левом исполнении,  
так и в правом). Рис. 1  
Внутренняя сторона крышки.**

Монтаж эксцентриковой стяжки



Глухие отверстия диаметром 8 мм  
досверлить до сквозных  
(ПРИ ЛЕВОМ ИСПОЛНЕНИИ)

Глухие отверстия диаметром 8 мм  
досверлить до сквозных  
(ПРИ ПРАВОМ ИСПОЛНЕНИИ)

## Уважаемый покупатель!

Убедительная просьба сохранять упаковку до полной сборки изделия!

В случае обнаружения брака/дефекта обязательно сфотографировать выявленный дефект и этикетку на упаковке. На фотографии должно быть четко видно: наименование изделия, дату изготовления и номер бригады. Претензии по качеству без фотографии этикетки не принимаются.

## Монтаж плоского навеса

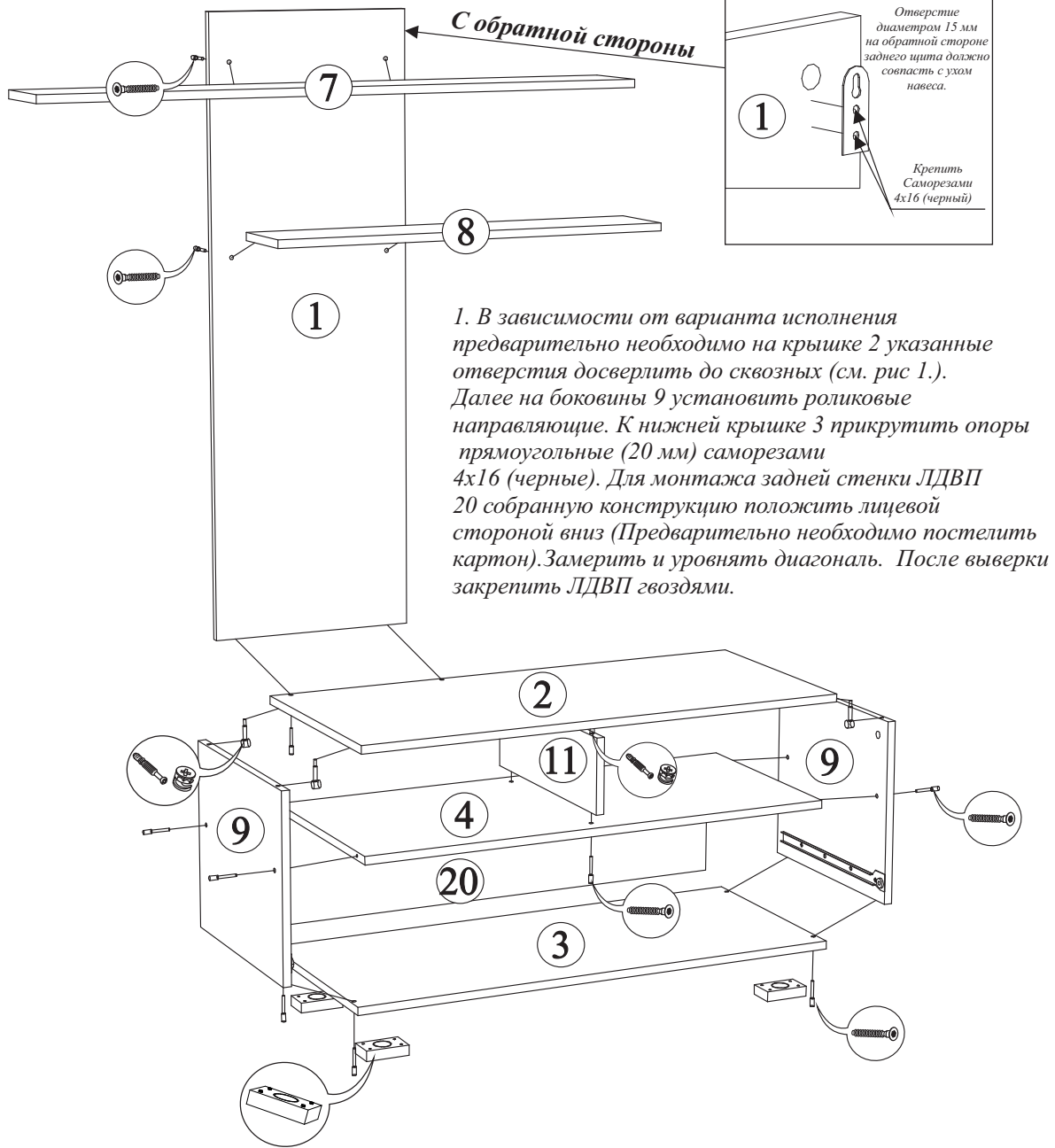
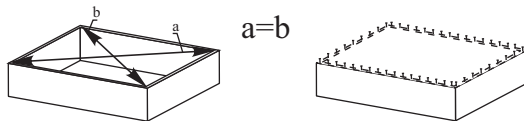
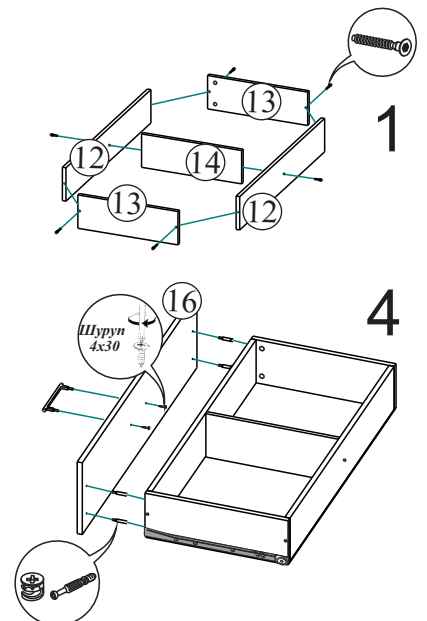
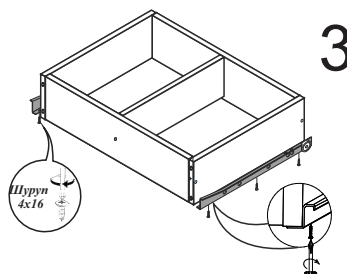
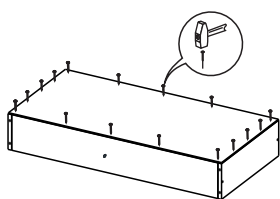


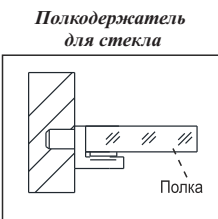
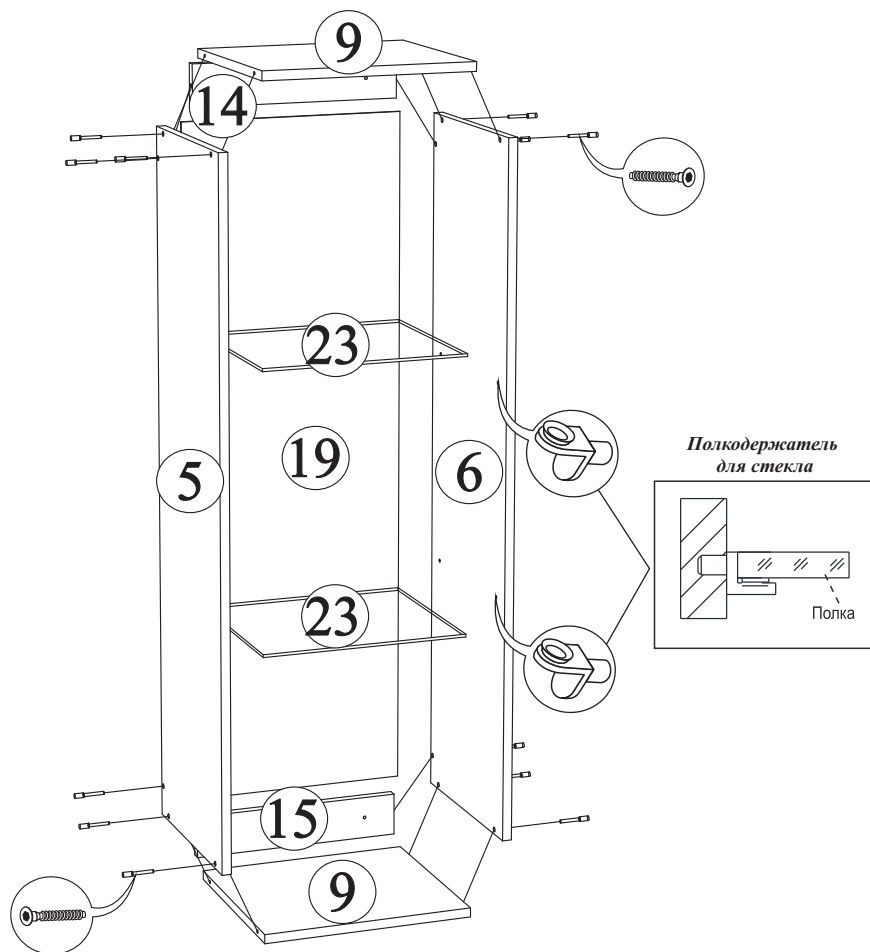
Рис.1



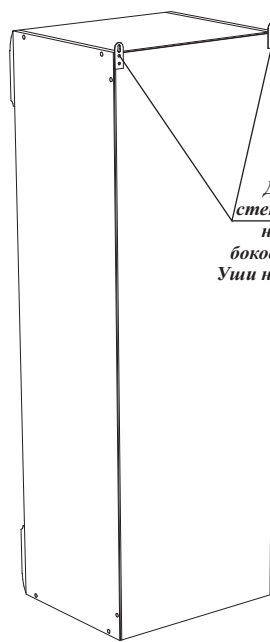
Для правильного открывания створок и ящиков, необходимо выровнять диагонали каркаса изделия (Рис.1) и только потом прибить ЛДВП не нарушая диагонали.

## Схема сборки ящика



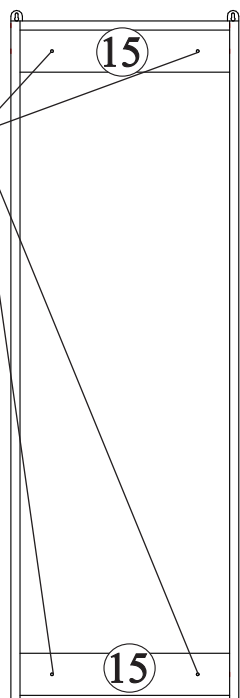


**Вид пенала сзади**



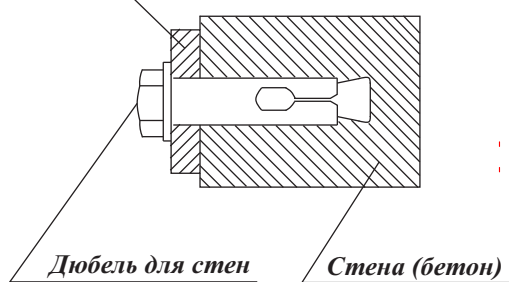
Для монтажа пенала на стену необходимо прикрутить навесы плоские к торцам боковин 8 саморезами 4x25 мм. Уши навесов болжны выступать за крышку пенала.

Для более надежного монтажа пенала к стене рекомендуем дополнительно приобрести дюбеля для навесных шкафов. Дюбеля устанавливать через отверстия в усилении 15. (Рис 2)

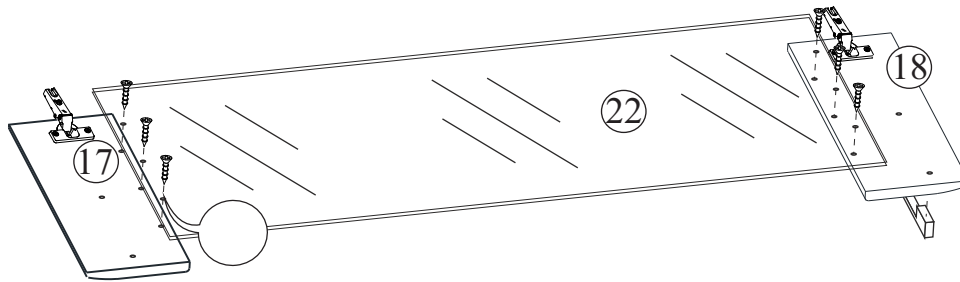


**Усиление 15**

Рис. 2



## Сборка стеклостворки



Необходимо собрать стеклостворку. Для этого в отверстия в стекле вставить втулки для стекла. Далее саморезами 4x16 прикрепить стекло 22 к соответствующим деталям 17 и 18 по наметкам. Стороны, которые ложится на боковину 5.

Для установки ручек необходимо досверлить глухие отверстия диаметром 5 мм насквозь. Не просверленные отверстия закрыть заглушками диаметром 5 мм.

## Регулирование зазоров и положения дверей с петлями

Регулирование по высоте

Регулирование глубины

Регулирование наложения

### Установка створок

