

## К сведению покупателя

Для удобства транспортировки и предохранения от повреждений мебель поставляется в разобранном виде. На каждом пакете имеется маркировка с указанием названия изделия. Для крепления фурнитуры на деталях имеются отверстия и накладки.

### Правила эксплуатации и ухода за мебелью

- Мебель рекомендуется эксплуатировать в проветриваемом помещении с температурой воздуха не ниже +10 С и относительной влажностью воздуха 50-80%.
- Мебель не следует устанавливать на неровном полу, близко к сырým и холодным стенам или источникам тепла.
- В мебели, имеющей крепление болтами, винтами, шурупами, при ослаблении соединений необходимо периодически подтягивать гайки, винты, шурупы.
- Мебель, перевозимую в условиях минусовой температуры, при установке в помещении следует протереть сухой, мягкой тканью как снаружи, так и внутри, во избежание образования белых пятен на поверхности лаковой пленки в результате появления конденсата.
- Мебель должна быть защищена от прямого попадания солнечных лучей во избежание ухудшения внешнего вида.
- Поверхности деталей мебели следует оберегать от попадания влаги и таких жидкостей как щелочь, спирт, ацетон, бензин и др. На поверхность мебели не следует ставить горячие предметы.
- Удаление пыли с поверхности мебели следует производить сухой мягкой тканью или специально предназначенными для этого салфетками. Поверхности мебели, отделанные эмалью, рекомендуется протирать мягкой тканью, увлажненной в мыльной воде, затем тканью, смоченной в чистой воде и отжатой досуха, а затем мягкой тканью.
- Удаление пятен с поверхности мебели следует производить тампоном из мягкой ткани, смоченной в специальных составах для чистки и освежения мебели в соответствии с рекомендациями по их использованию.
- Для удаления загрязнения с зеркал и стекол рекомендуется применять предназначенные для этого жидкости.

### ГАРАНТИЙНЫЙ ТАЛОН

- Изготовитель гарантирует соответствие мебели требованиям ГОСТ 16371-93 «Мебель. Общие технические условия» при соблюдении условий транспортировки, хранения, эксплуатации и рекомендаций по уходу за мебелью.
- Претензии по комплектности, качеству и отклонениям, при которых сборка невозможна, должны предъявляться в магазин, где была приобретена мебель.
- Все гарантийные работы производятся только при предъявлении настоящего гарантийного талона.
- Гарантийный срок эксплуатации изделия 24 месяца со дня продажи мебели через торговую сеть.

**Гарантийный талон действует только при наличии чека о покупке изделия.**

#### Гарантийное обслуживание не производится:

- При наличии дефектов, появившихся из-за несоблюдения потребителем условий транспортирования, хранения, сборки, эксплуатации и рекомендаций по уходу за мебелью.

В связи с постоянной работой по усовершенствованию изделий, в конструкцию могут быть внесены изменения, не отраженные в настоящей инструкции.

Наш сайт: [www.mebelomsk.com](http://www.mebelomsk.com)

Срок службы изделия 10 лет.

**СПАСИБО ЗА ПОКУПКУ!**

г. Омск



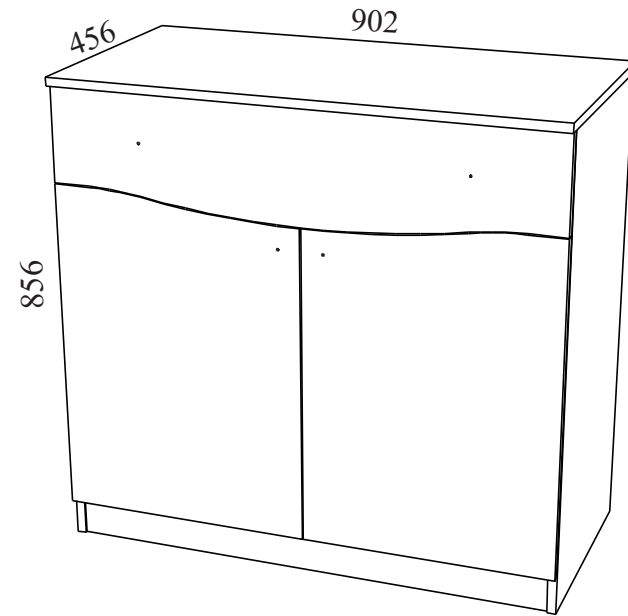
# ОМСКМЕБЕЛЬ

г р у п п а к о м п а н и й

644009; Россия, г. Омск, Лермонтова 192. (3812) 368-000, 368-555, 368-036, 367-772

## Инструкция по сборке “Ванесса” Комод с дверками

Км32



Габаритные размеры: длина - 902 мм, высота - 856 мм, глубина - 456 мм.

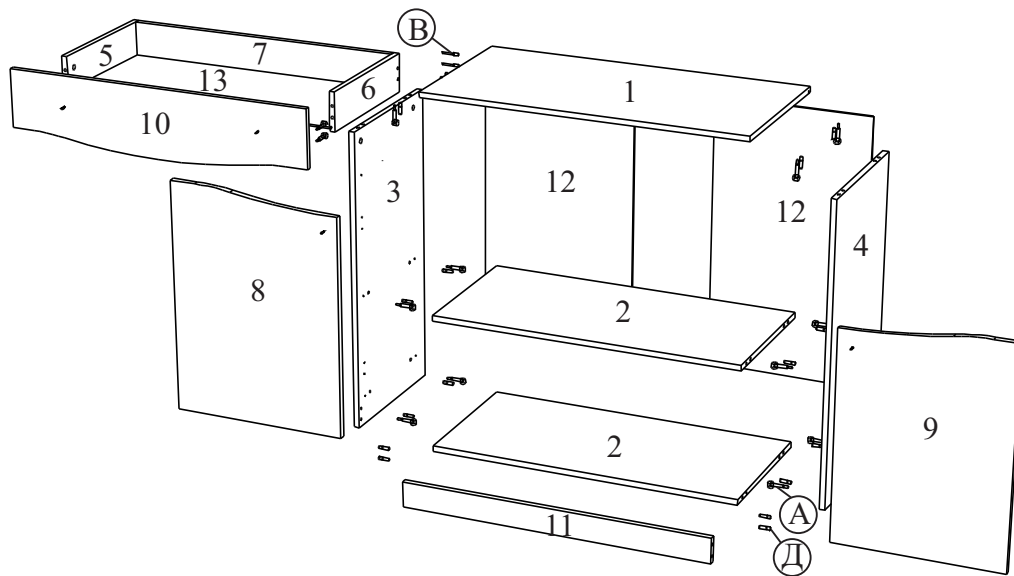
Прежде чем приступить к сборке изделия, необходимо внимательно ознакомиться с данной инструкцией.

### Правила сборки

Сборку следует производить на ровном полу, покрытом тканью или бумагой во избежание повреждения кромок и загрязнения мебели. Сборку корпуса рекомендуется производить в горизонтальном положении, устанавливая детали лицевыми кромками вниз. Необходимо соблюдать осторожность, чтобы не повредить лакированные поверхности. В сборке крупногабаритных изделий должны участвовать не менее двух человек. Детали при сборке необходимо закреплять прочно, не допуская их качания. Сборку производить последовательно согласно инструкции.

[www.mebelomsk.com](http://www.mebelomsk.com)

## “Ванесса” Комод с дверками Км32



### Сборка.

1. Направляющие (3) крепятся к бокам (3, 4) и бокам ящ. (5, 6) саморезами 3.5\*16 (Л), присадочное отверстие считать первое от фасада.
2. К бокам (3, 4) крепятся дно (2) и стенка гориз. (2) стяжками эксц. (А) и шкантами (Д), а цоколь (11) шкантами (Д).
3. Крышка (1) крепится к бокам (3, 4) стяжками эксц. (А) и шкантами (Д).
4. Стенки зад. (12) соединяются брусом соединит. (Ж), вставляются в паз крышки (1) и крепятся к бокам (3, 4), дну (2) и стенке гориз. (2) саморезами 4\*16 с прессшайбой (П) с шагом 130 мм.
5. Петли (И) крепятся к бокам (3, 4) саморезами 4\*16 (О), а к дверям (8, 9) саморезами 4\*12 (Н).
6. Бока ящ. (5, 6) крепятся к стенке зад. ящ. (7) евровинтами (В).
7. Дно ящ. (13) вставляется в пазы.
8. Фасад ящ. (10) крепится к бокам ящ. (5, 6) стяжками эксц. (А).
9. Держатели зад. ст. (К) вставляются в паз под дно ящ. (13) и крепятся саморезами 3\*20 (Л).
10. Ручки (Е) крепятся к дверям (8, 9) и фасаду ящ. (10).
11. Подпятники (Р) крепятся гвоздями (Т) к бокам (3, 4) и цоколю (11).

### Детали и комплектующие

А	Стяжка эксцентриковая	16к-в	
Б	Заглушка для стяжки эксц.	16шт.	
В	Евровинт	4шт.	
Г	Заглушка для евровинта	4шт.	
Д	Шкант	16шт.	
Е	Ручка-кнопка	4шт.	
Ж	Брус соединительный L=752мм	1шт.	
З	Направляющие д/ящ. 400	1к-т	
И	Петля 4-х шарнирная	4шт.	
К	Держатель задней стенки	8шт.	
Л	Саморез 3.0*20	8шт.	
М	Саморез 3.5*16	12шт.	
Н	Саморез 4.0*12	8шт.	
О	Саморез 4.0*16	8шт.	
П	Саморез 4*16 с прессшайб.	26шт.	
Р	Подпятник	6шт.	
С	Ключ для евровинта	1шт.	
Т	Гвоздь 2*20	12шт.	

1	Крышка	902*456	1шт.
2	Дно/стенка горизонт.	868*416	2шт.
3	Бок левый	840*416	1шт.
4	Бок правый	840*416	1шт.
5	Бок ящика левый	402*112	1шт.
6	Бок ящика правый	402*112	1шт.
7	Стенка задняя ящика	810*112	1шт.
8	Дверь левая	598*448	1шт.
9	Дверь правая	598*448	1шт.
10	Фасад	898*200	1шт.
11	Цоколь	868*72	1шт.
12	Стенка задняя (ЛДВП)	773*447	2шт.
13	Дно ящика (ЛДВП)	822*396	1шт.

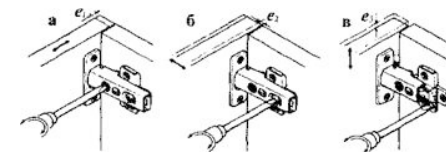


Схема регулировки дверей после навески на корпус:  
а) вправо-влево, б) до и от корпуса, в) вверх-вниз.

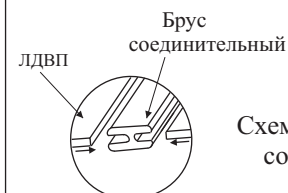


Схема крепления бруса соединительного

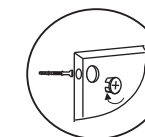


Схема крепления стяжки эксцентриковой