

### Гарантийные обязательства

Изготовитель гарантирует соответствие изделия требованиям нормативных документов ГОСТ 16371-2014 и соблюдение транспортировки и хранения. Гарантия не распространяется на мебель, имеющие механические повреждения (царапины, потертости и т.п.) возникшие при транспортировки, в процессе сборки и эксплуатации, имеющие утолщение щитков от влаги (разбухание) возникшие от неправильного ухода.

В случае приобретения уцененной мебели претензия по качеству и внешнему виду не принимаются.

Срок службы изделия – 7 лет;

Срок гарантии – 1 год со дня продажи набора.

Во избежание перекосов и повреждений, а также загрязнения мебели, сборку производить на ровном полу, покрытым тканью или бумагой. Необходимо соблюдать осторожность, чтобы не повредить поверхность деталей. В сборке сложных и больших изделий желательно участие двух человек. Перед началом сборки необходимо определить расположение деталей в изделии в соответствии со схемами сборки и инструкцией. Производитель оставляет за собой право вносить изменения в конструкцию, не изменяющую внешний вид и дизайн изделия без предварительного уведомления.

ДАТА ВЫПУСКА «\_\_»\_\_\_\_\_ 201 Г.

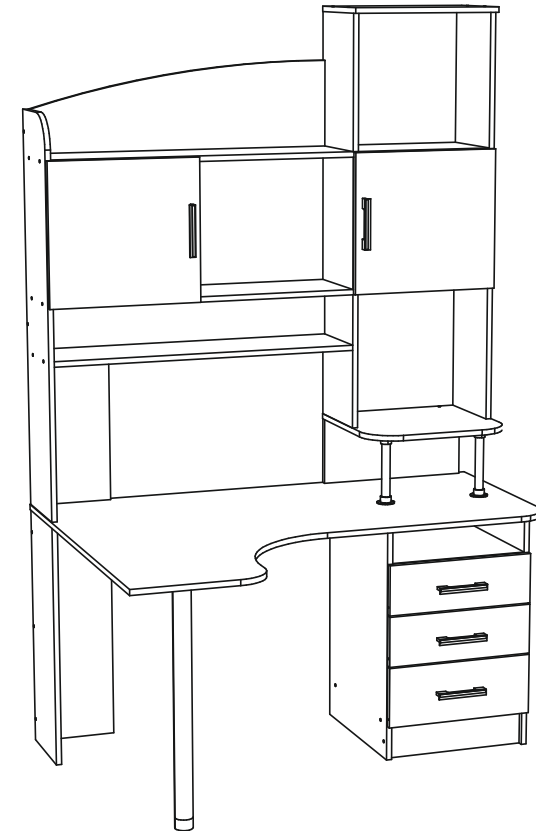
ПШТАМП СКК

ДАТА ПРОДАЖИ «\_\_»\_\_\_\_\_ 201 Г.

ПШТАМП МАГАЗИНА



## ПАСПОРТ Стол № 3 (фотопечать)



Произведено  
Россия ООО «Стендмебель»  
440028 г. Пенза, ул. Германа Титова, д. 5  
e-mail: stendmebel@mail.ru  
www.stendmebel.ru  
тел. 8 (8412) 99-02-52  
8 (8412) 99-02-53

### Уважаемый покупатель!

В целях сохранности наша мебель поставляется в разобранном виде. Напоминаем, что в стоимость изделия услуга сборки не включена. Если Вы предпочли собрать мебель самостоятельно, надеемся, что процесс сборки доставит Вам удовольствие и не займет много времени.

При покупке мебели настоятельно рекомендуем убедиться в наличии всех деталей, сверяясь с комплекточной ведомостью, т.к. после сборки изделия претензия по количеству и качеству сборочных единиц не принимаются.

Во избежание недоразумений, просим внимательно следовать алгоритму сборки изделия.

### **Рекомендации по сборке.**

Перед началом сборки и дальнейшей эксплуатации внимательно ознакомьтесь с настоящим руководством и следуйте его рекомендациям.

Для Вашего удобства рекомендуем собирать мебель вдвоем, на ровной поверхности, соблюдая последовательность согласно представленной схеме.

### **Правила пользования и эксплуатации изделия**

Уважаемый покупатель, срок эксплуатации мебели напрямую зависит от Вашего бережного отношения к ней:

- Не допускайте попадания воды на изделие во избежание разбухания поверхностей. В случае контакта с водой, насухо протрите поверхность мягкой тканью.
- Не ударяйте поверхность острыми, тяжелыми или твердыми предметами.
- Не ставьте на поверхность раскаленные предмет
- При чистке, во избежание повреждений, не используйте щетки, жесткие ткани, зернистые порошки. Для ухода за мебелью используйте специальные средства, предназначенные для мебели.
- Не допускайте попадания на поверхность веществ, таких как растворители, бензин, обезжиривающие средства и т.п.
- Периодически, в случае ослабления резьбовых соединений, необходима их подтяжка.
- Если у Вас возникает желание самостоятельно модифицировать изделие, помните, что в этом случае наша гарантия на товар распространяться не будет.
- Несоблюдение каких-либо из вышеуказанных условий, повышение возникновения недостатков мебели, являются основанием утраты права на гарантийное обслуживание.

### **Габаритные размеры:**

Высота (мм): 2184

Глубина(мм): 1080

Ширина(мм): 1400

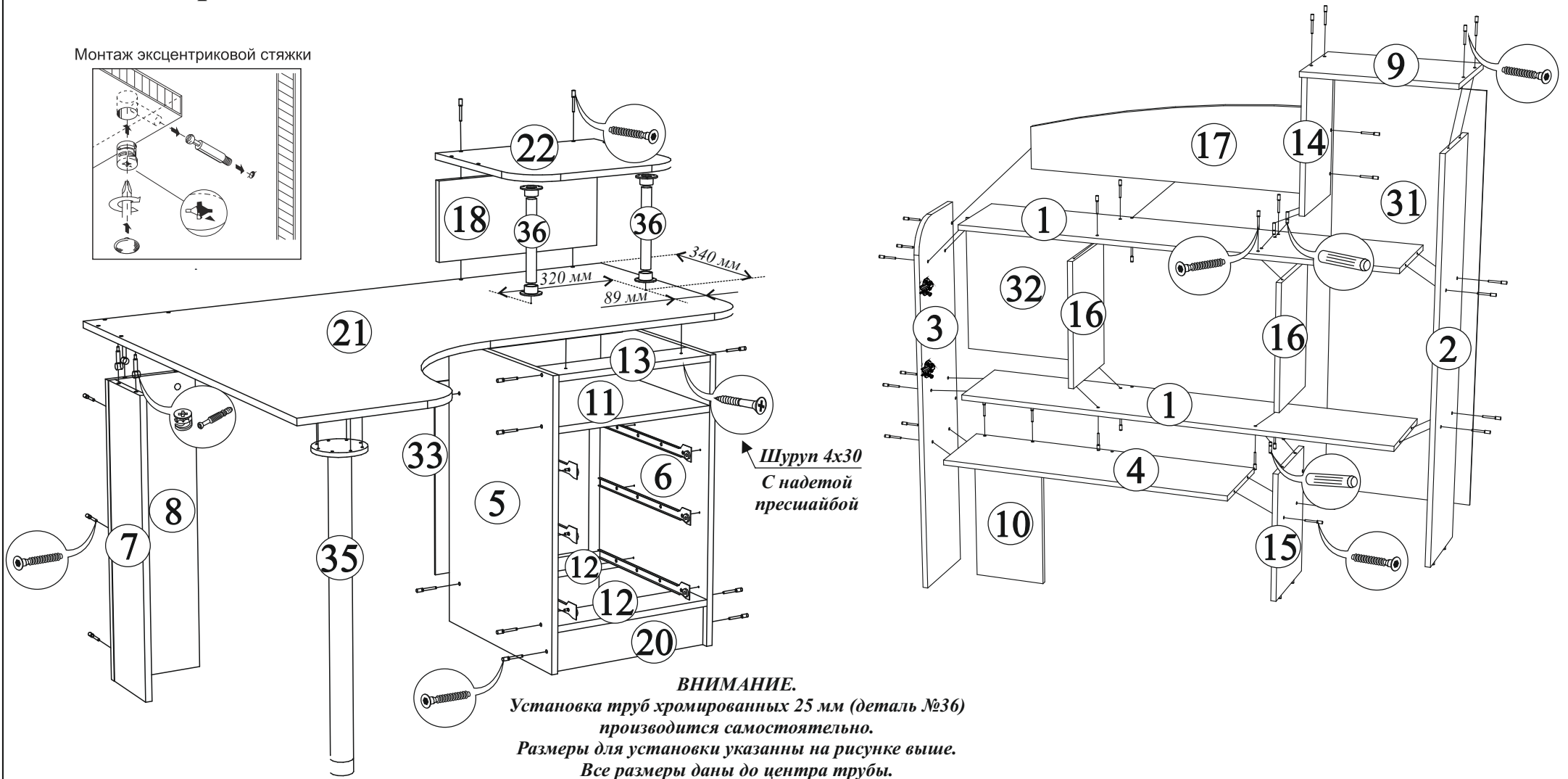
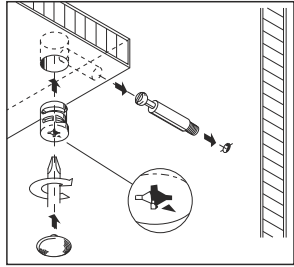
### **Комплектация фурнитурой**

|   |                          |     |       |
|---|--------------------------|-----|-------|
|    | Направляющая 400 мм      | 3   | комп. |
|    | Петля накладная          | 4   | комп. |
|    | Ручка C-17 (128 мм)      | 5   | шт.   |
|    | Флянец                   | 4   | шт.   |
|    | Евроключ                 | 1   | шт.   |
|    | Евровинт                 | 70  | шт.   |
|    | Эксцентриковая стяжка    | 10  | шт.   |
|    | Шкант                    | 17  | шт.   |
|    | Подпятник                | 6   | шт.   |
|    | Саморез 3,5x16           | 60  | шт.   |
|    | Саморез 3,5x32           | 5   | шт.   |
|    | Гвозди                   | 110 | шт.   |
|  | Заглушка для евровинта   | 57  | шт.   |
|  | Заглушка для эксцентрика | 10  | шт.   |
|  | Пресшайба                | 4   | шт.   |

***Качество мебели зависит от качества сборки.  
Рекомендуем доверять сборку специалистам.***

# Стол № 3 (фотопечать)

Монтаж эксцентриковой стяжки

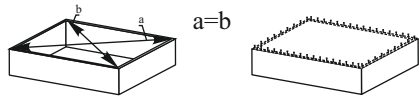


Шуруп 4x30  
С надетой  
пресшайбой

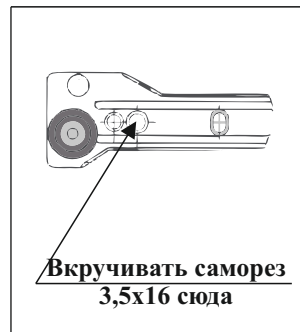
**ВНИМАНИЕ.**

Установка труб хромированных 25 мм (деталь №36)  
производится самостоятельно.  
Размеры для установки указаны на рисунке выше.  
Все размеры даны до центра трубы.

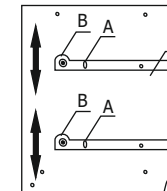
Рис. 1



Для правильного открывания створок и ящиков, необходимо выровнять диагонали каркаса изделия (Рис.1) и только потом прибить ЛДВП не нарушая диагонали.



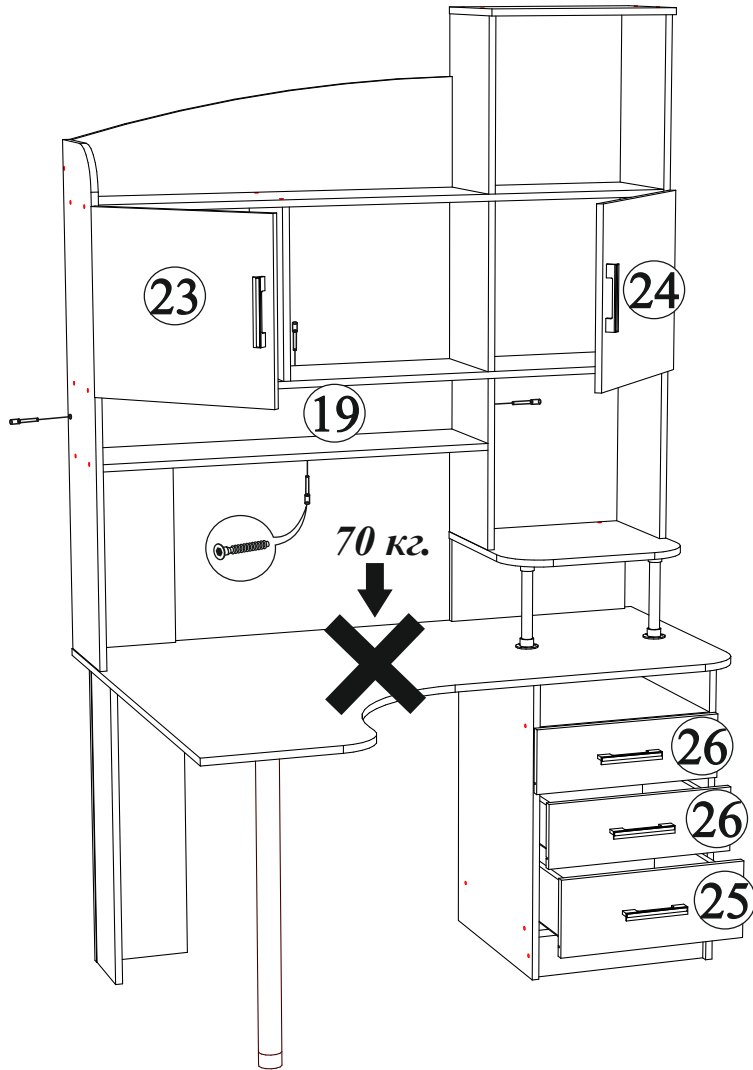
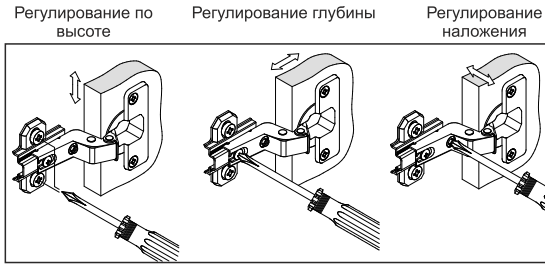
Вкручивать саморез  
3,5x16 сюда



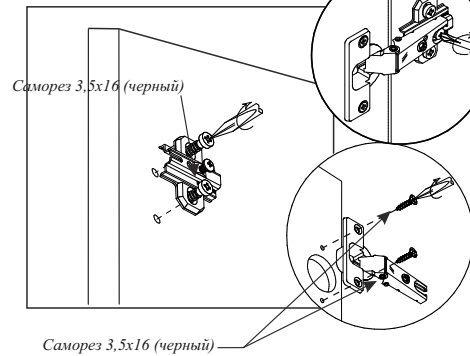
**Регулировка направляющих по высоте:**  
отверстие в точке А позволяет подогнать направляющую по высоте. Затем необходимо закрепить положение направляющей в точке В, при помощи шурупа 4x16.

# Стол № 3 (фотопечать)

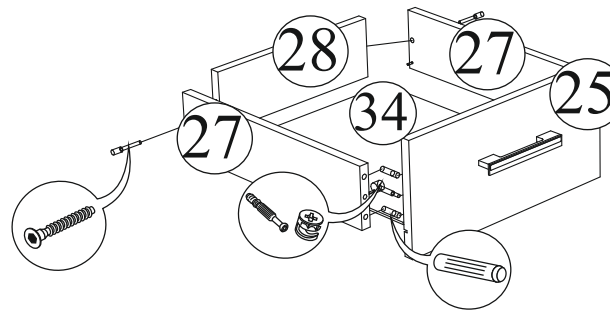
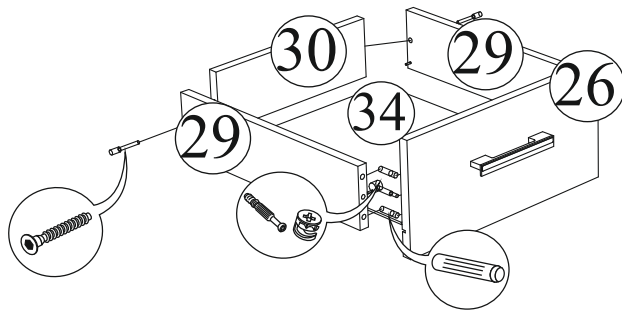
Регулирование зазоров и положения дверей с петлями



Крепление ответной планки петли



**! ВНИМАНИЕ !**  
 Нагрузка на столешницу  
 (деталь №21) не должна  
 превышать 70 кг.



| Поз. | Наименование     | Длина  | Ширина | Кол-во |
|------|------------------|--------|--------|--------|
| 1    | Вязка            | 1342   | 256    | 2      |
| 2    | Бок правый       | 1222   | 256    | 1      |
| 3    | Бок левый        | 1166   | 256    | 1      |
| 4    | Вязка            | 908    | 256    | 1      |
| 5    | Бок левый        | 714    | 484    | 1      |
| 6    | Бок правый       | 714    | 484    | 1      |
| 7    | Боковина         | 714    | 174    | 1      |
| 8    | Задний щит       | 714    | 218    | 1      |
| 9    | Крышка           | 452    | 276    | 1      |
| 10   | Задний щит       | 450    | 224    | 1      |
| 11   | Вязка            | 418    | 484    | 1      |
| 12   | Планка           | 418    | 100    | 2      |
| 13   | Планка           | 418    | 100    | 2      |
| 14   | Бок верх         | 400    | 256    | 1      |
| 15   | Бок низ          | 400    | 256    | 1      |
| 16   | Перегородка      | 390    | 256    | 2      |
| 17   | Фальш панель     | 256    | 908    | 1      |
| 18   | Задний щит       | 200    | 450    | 1      |
| 19   | Задний щит       | 150    | 908    | 1      |
| 20   | Цоколь           | 100    | 418    | 1      |
| 21   | Столешница       | 1400   | 1080   | 1      |
| 22   | Вязка            | 452    | 416    | 1      |
| 23   | Створка левая    | 418    | 446    | 2      |
| 24   | Створка правая   | 418    | 446    | 2      |
| 25   | Фасад ящика      | 180    | 446    | 1      |
| 26   | Фасад ящика      | 150    | 446    | 2      |
| 27   | Бок ящика        | 130    | 400    | 2      |
| 28   | Вязка ящика      | 130    | 360    | 1      |
| 29   | Бок ящика        | 100    | 400    | 4      |
| 30   | Вязка ящика      | 100    | 360    | 2      |
| 31   | ЛДВП             | 1250   | 446    | 1      |
| 32   | ЛДВП             | 488    | 446    | 1      |
| 33   | ЛДВП             | 418    | 446    | 1      |
| 34   | ЛДВП ящика       | 388    | 404    | 3      |
| 35   | Опора 710 мм     | 710 мм |        | 1      |
| 36   | Труба хром 25 мм | 198 мм |        | 2      |