

# Rikko

## Мебельная компания

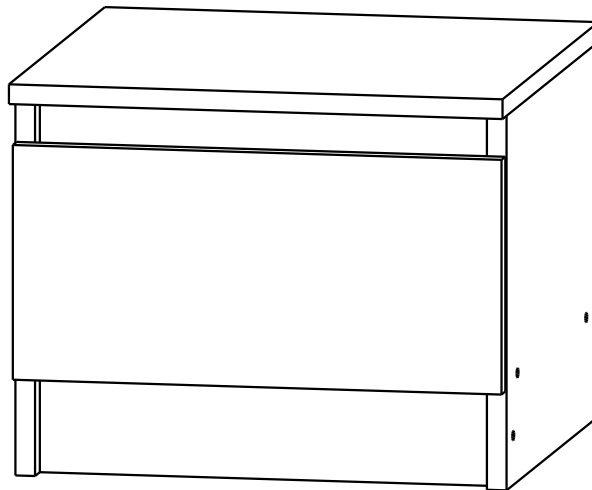
### Инструкция по сборке и эксплуатации мебели Комплект мебели для спальни «Аванта»: Тумба.

Габаритные размеры

Ширина (мм): 400

Глубина (мм): 400

Высота (мм): 320



#### ОБЩИЕ ТЕХНИЧЕСКИЕ УКАЗАНИЯ

Настоятельно рекомендуем перед началом сборки внимательно ознакомиться с данной инструкцией, проверить наличие всех деталей и фурнитуры согласно комплектующим ведомостям, убедиться в их качестве (отсутствие царапин, сколов, вмятин и т.д.) т.к. претензии по количеству комплектующих и качеству изделия после сборки не принимаются

Сборку советуем производить вдвоём на ровной поверхности, в качестве подкладочного материала рекомендуем использовать гофрокартон от упаковок.

Производитель оставляет за собой право вносить изменения не нарушающих внешнего вида и габаритных размеров изделия (замена крепежной фурнитуры, ножек, ручек и т. д. на аналоги).

#### Правила эксплуатации

Для длительного сохранения эксплуатационных и эстетических качеств мебели необходимо соблюдать следующие правила по уходу за мебелью во время ее эксплуатации:

- эксплуатировать мебель в сухом, проветриваемом помещении с температурой воздуха от +10 С до +40 С и относительной влажностью воздуха не более 70%
- в процессе эксплуатации мебели возможно ослабление крепежной фурнитуры - необходимо ее поправлять
- при эксплуатации изделий имеющие декоративные решения в виде стекла или зеркал необходимо помнить, что эксплуатация стекла и зеркал с трещиной сопряжено с риском получения травм. Следует немедленно заменить стекло/зеркало при появлении трещин.
- не допускать скопления влаги на поверхностях изделия во избежание набухания щитов и отклейки кромок
- беречь поверхности от механических повреждений, не ставить на поверхность горячие предметы
- при чистке использовать влажную ткань с применением специальных средств по уходу за мебелью с последующей протиркой поверхностей насухо
- не допускайте попадания на поверхность веществ, таких как растворители, бензин, обезжиривающие средства и др.

#### Гарантийные обязательства

- Изготовитель гарантирует соответствие мебели требованиям ГОСТ 19917-2014, ТР ТС 025/2012, при соблюдении условий транспортировки, хранения, сборки (для мебели, поставляемой в разобранном виде), эксплуатации.
- Срок службы изделия - 5 лет (при соблюдении условий эксплуатации мебели).
- Гарантийный срок эксплуатации мебели - 12 месяцев.

EAC

**Rikko**  
МЕБЕЛЬНАЯ КОМПАНИЯ

Г. Пенза ул. Перспективная 4  
e-mail: [mkrikko@mail.ru](mailto:mkrikko@mail.ru)  
сайт: [rikco-mebel.ru](http://rikco-mebel.ru)  
Тел. 8(8412)99-18-60

Срок службы изделия - 5 лет  
Срок гарантии - 12 месяцев

Соответствует требованиям  
ГОСТ 19917-2014  
ТР ТС 025/2012  
EAЭС N RU Д-RU.РА01.В.78234/21  
Дата изготовления \_\_\_\_\_

**Комплект мебели для спальни «Аванта»: Тумба.**

Код ТН ВЭД

9403601009

## Комплектация деталей

1	Бок левый	304	380	2	шт
2	Бок правый	304	380	2	шт
3	Крышка	402	402	2	шт
4	Вязка	368	380	2	шт
5	Цоколь	368	80	2	шт
6	Планка	368	60	2	шт
7	Бока ящика	350	100	4	шт
8	Вязка ящика	310	100	4	шт
9	Фасад ящика	190	398	2	шт
12	ЛДВП	398	236	2	шт
13	ЛДВП	340	347	2	шт

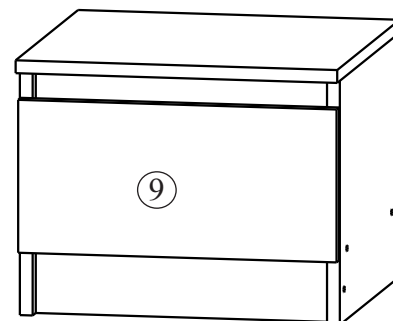
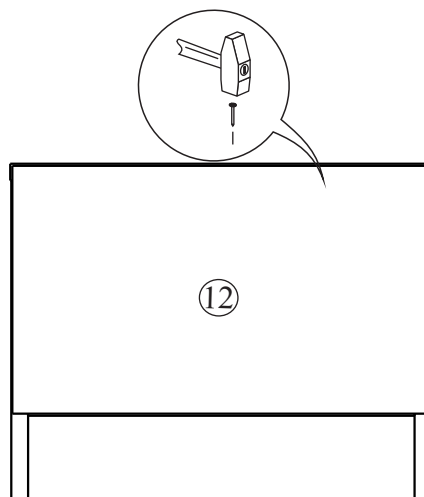
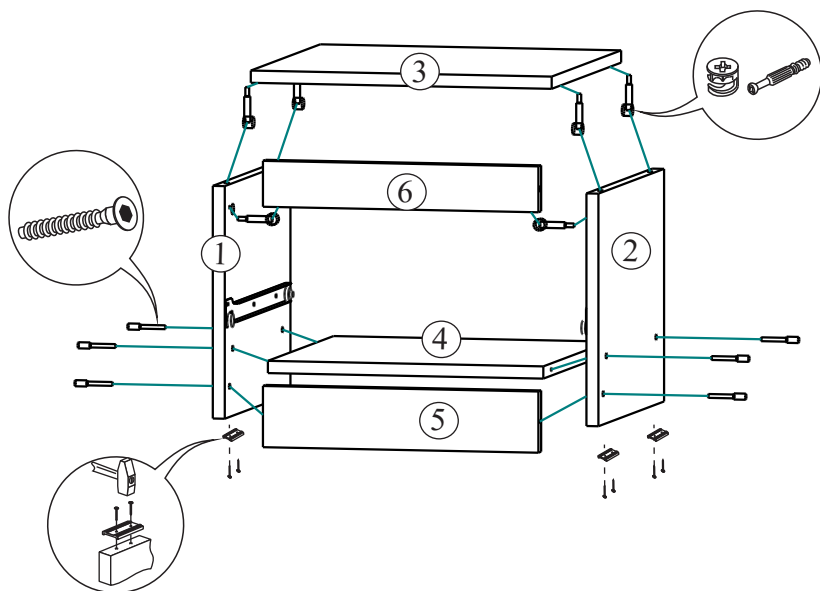


Необходимый инструмент для сборки.

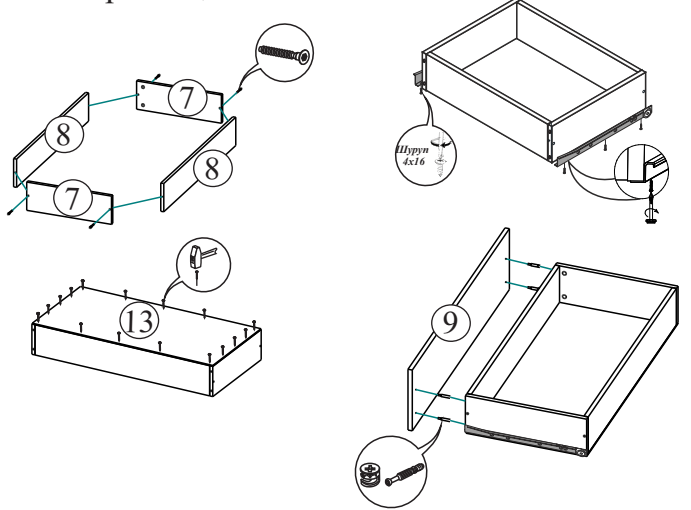
Рекомендуем сборку производить вдвоем.

## Комплектация фурнитуры

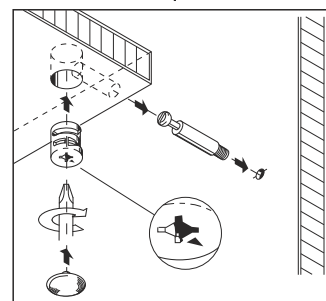
Обозначение	Наименование	Кол-во, шт
	Гвоздь 2x20	80
	Евровинт 6x50	21
	Евроключ	1
	Заглушка для евровинта	12
	Заглушка для эксцентрика	8
	Направляющая роликовая 350 мм.	2
	Подпятник	8
	Схема сборки	1
	Шуруп 4x16	17
	Эксцентриковая стяжка	20



### Сборка ящика



### Монтаж эксцентриковой стяжки



## Уважаемый покупатель!

Убедительная просьба сохранять упаковку до полной сборки изделия!

В случае обнаружения брака/дефекта обязательно сфотографировать выявленный дефект и этикетку на упаковке. На фотографии должно быть четко видно: наименование изделия, дату изготовления и номер бригады. Претензии по качеству без фотографии этикетки не принимаются.