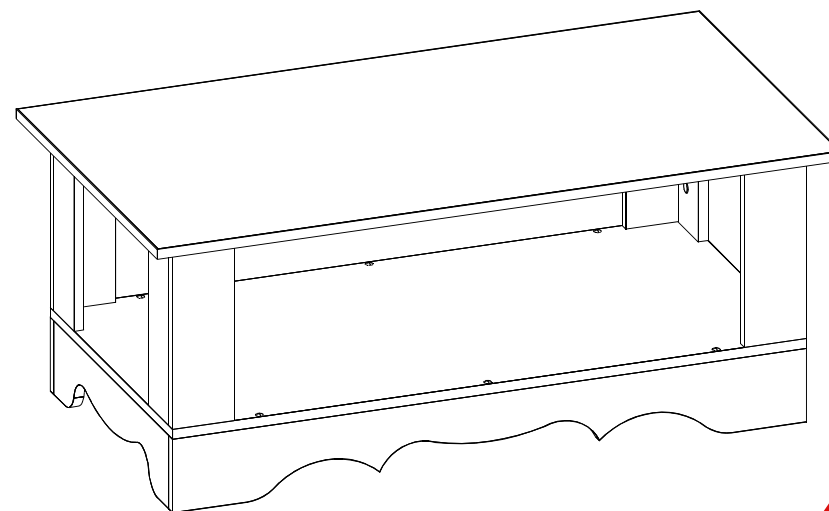


Стол стол журнальный
«Латте 50-01»
пр. НМ.БИ.06.28.00.00.00 (-01)

1102 x 600 x 450
ШхГхВ

ИНСТРУКЦИЯ ПО СБОРКЕ



Комплектность элементов					Комплектность элементов				
№	Наименование	Дл.,мм	Ш.,мм	Кол-во	№	Наименование	Дл.,мм	Ш.,мм	Кол-во
1	Столешница	1102	600	1	5,6	Стойка большая левая/правая	298	100	4
2	Дно	1022	520	1	7	Цоколь	120	1022	2
3,4	Стойка малая левая/правая	298	86	4	8	Цоколь	120	488	2
Комплектность фурнитуры					Комплектность фурнитуры				
№	Наименование	Вид	Кол-во	№	Наименование	Вид	Кол-во		
1	Стяжка эксцентриковая		24	5	Заглушка для евровинта		6		
2	Дюбель эксцентрика одинарный		24	6	Опора		4		
3	Заглушка для эксцентрика		24	7	Гвоздь (2x20)		8		
4	Евровинт (7x50)		14	8	Ключ для евровинта		1		

Номера крепежных элементов, комплектующих и фурнитуры приводятся в тексте инструкции в квадратных скобках []

Внимание! ПРОИЗВОДИТЕЛЬ ОСТАВЛЯЕТ ЗА СОБОЙ ПРАВО ЗАМЕНЯТЬ ФУРНИТУРУ НА АНАЛОГИЧНУЮ
Рекомендации по сборке

Для сборки изделия необходимо два исполнителя. Потребуется: крестовая отвертка, шестигранный ключ (входит в комплект фурнитуры), молоток-киянка. Сборку рекомендуется производить на твердой и ровной поверхности. Рекомендуется покрыть поверхность сборки картоном или любым другим прочим предохранительным материалом.

Сборка корпуса изделия.

На цоколей №8 закрепить подпятники [6] гвоздями [7]. Стойки №3,5 и 4,6 соединить между собой при помощи дюбелей [2] и стяжек [1]. Соединить собранные стойки с дном №2 при помощи евровинтов [4]. Цоколя №7,8 соединить между собой при помощи дюбелей [2] и стяжек [1]. Соединить две собранные конструкции между собой при помощи евровинтов [4] согласно схеме (рис. 1). В отверстия D8 столешницы №1 установить дюбели эксцентриков [2]. Установить столешницу №1 на собранную конструкцию и закрепить стяжкой [1]. Видимые соединения закрыть заглушками [3], [5].

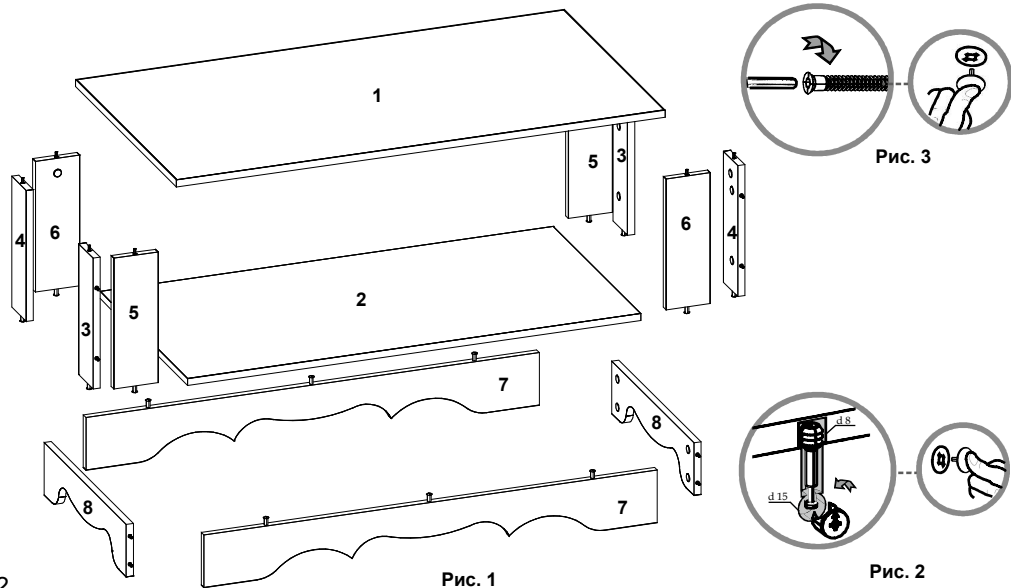


Рис. 1

Рис. 2

Мебель соответствует ТР ТС 025/2012 «О безопасности мебельной продукции» и признана годной к эксплуатации.

Дата выпуска изделия: _____
Дата реализации: _____
Штамп ОТК

Претензии принимаются по адресу:

603137 Россия, г. Нижний Новгород, а/я 406
Адрес изготовителя: 607630 Россия, Нижегородская обл.,
Богородский р-он, п. Кудьма, ул. Заводская, промзона.
тел./факс: (831) 220-13-34

РЕКОМЕНДАЦИИ ПО УХОДУ ЗА МЕБЕЛЬЮ И ЕЕ ЭКСПЛУАТАЦИИ

Мебель должна эксплуатироваться или храниться в сухих теплых помещениях с температурой воздуха не ниже +5°C и относительной влажности воздуха от 45 до 70 %.

Мебель рекомендуется устанавливать на расстоянии не менее 50 см от нагревательных приборов. Необходимо предохранять поверхность изделия от механических повреждений. Допускается протирать поверхность сухой или влажной салфеткой без применения химических средств.

ГАРАНТИЙНЫЙ ТАЛОН

Предприятие изготовитель гарантирует соответствие мебели требованиям ГОСТ 16371-93 «Мебель. Общие технические условия» при соблюдении условий транспортировки, хранения, сборки и эксплуатации. Гарантийный срок эксплуатации - 24 месяца. Срок службы - 5 лет.

За механические повреждения, возникшие при транспортировке, сборке установке или хранении, предприятие изготовитель ответственности не несет.

В случае обнаружения недостачи комплектующих элементов следует обращаться в магазин, где была приобретена мебель.

Претензии принимаются только при предъявлении гарантийного талона (копии). Талон сохранять в течение гарантийного срока.

С условиями гарантийного обслуживания ознакомлен: _____
Подпись покупателя

Упаковочные ярлыки сохранять до окончания сборки изделия!