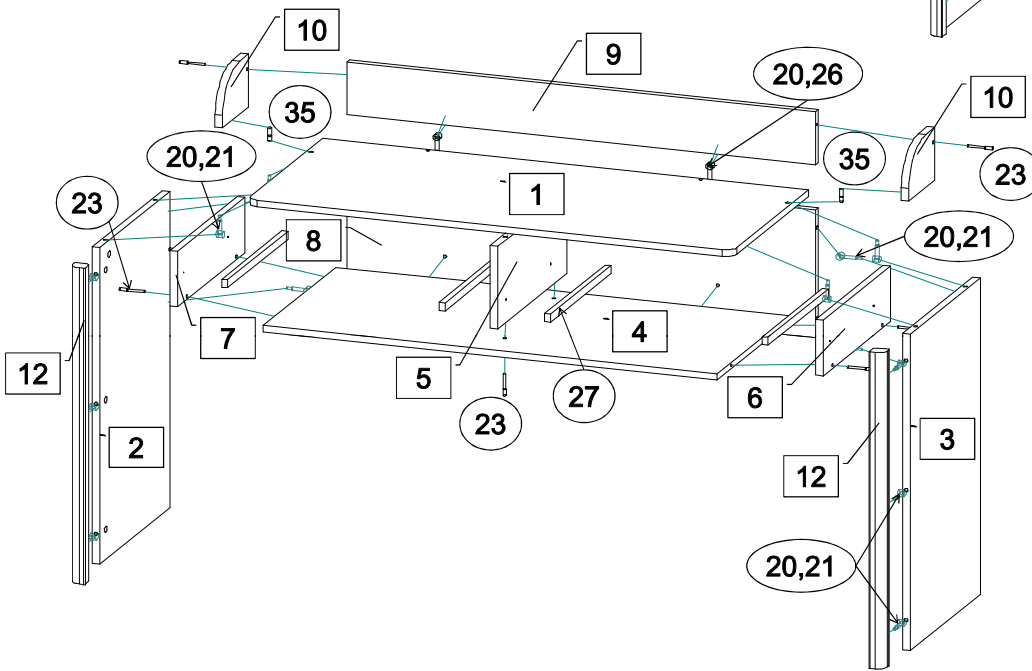
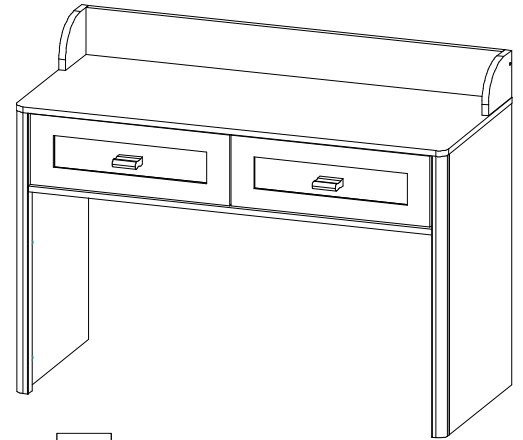


06.16

930 1032 444



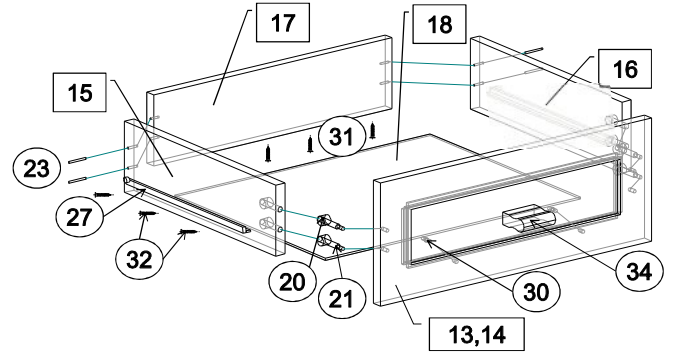
7 50



1	.06.16.00.01.00	1032 x 444	1	1/1
2	.06.16.00.02.00	780 x 406	1	1/1
3	.06.16.00.03.00	780 x 406	1	1/1
4	.06.16.00.04.00	958 x 418	1	1/1
5	.06.16.00.05.00	204 x 402	1	1/1
6	.06.16.00.06.00	138 x 388	1	1/1
7	.06.16.00.07.00	138 x 388	1	1/1
8	.06.16.00.08.00	990 x 316	1	1/1
9	.06.16.00.09.00	990 x 128	1	1/1
10	.06.16.00.10.00	130 x 150	2	1/1
12	.06.16.00.12.00	780 x 32	2	1/1
13	.06.16.00.13.00	474 x 196	1	1/1
14	.06.16.00.14.00	474 x 196	1	1/1
15	.06.285.00.08.00	350 x 110	2	1/1
16	.06.285.00.09.00	350 x 110	2	1/1
17	.06.16.00.15.00	412 x 110	2	1/1
18	.06.16.00.16.00	440 x 350	2	1/1

6, 7 . 2, 3 (. 28) (. 31). . 5,
 (. 27) (. 2). . 4 . 2,
 . 5, 6, 7, (. 23). . 8 . 8
 3 . 4, (. 23), . 6, 7 . 2, 3 (. 33).
 . 9 . 10 . 9 . 1 (. 20, 26).
 . 2, 3, 5, (. 20, 26). (. 20, 21), . 1
 (. 20, 21). . 2, 3 . 12, . 8,

1. (. 23) . 15, 16, 17.
 2. . 13 (14) (. 20, 21).
 15, 16 (. 31) . 18
 3. . 13 (14)
 15, 16, 17. (. 30), . 15, 16 (. 32) (. 27).
 4. (. 34). (. 29)



20		28
21	DU 232 . Ø 5	24
22		28
23	7 50	20
24		1
25		18
26		2
27	L=350	2
28		4
29		4
30		4
31	3 * 16	28
32	3,5 * 16	16
33	4 * 25	8
33	4 * 25 ()	4
34		2

1.
 1.1
 2.
 2.1
 2.2
 2.3
 2.4

+40 .

025/2012 " " 16371-2014 "

24

() .

025/2012, 16371-2014

EAC

10

606400 WEB- : www.olmeko.ru / : 8(83144)6-67-77 . 27.